



AGRICUBE

**Tratores
para especialistas**



**Frutteto
Frutteto Largo**

Frutteto – Frutteto Largo

NOVIDADE

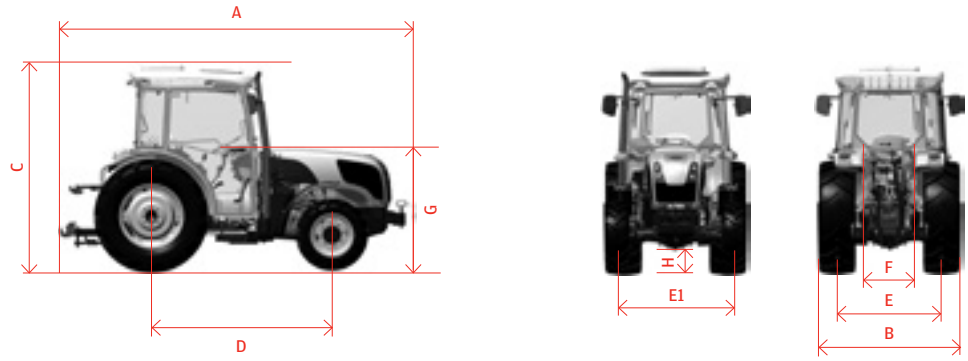
- > 42 configurações base
- > 3 versões de transmissão
- > 5 potências
- > Novo motor TIIIB - FPT 3400cc
- > Dispositivo DPF fora do capô para manter a tamanho compacto do trator
- > Distribuidores eletro-hidráulicos (opcional)
- > Sensor angular de viragem (opcional)
- > Eixo largo de 1.640 mm (opcional para FL)
- > Engate 4RM com embraiagem de discos em banho de óleo (opcional)
- > Memória dupla das rotações do motor

MODELO	75	85	95	105	115
Potência máxima ISO kW	55,0	62,3	67,9	72,0	77,0
Potência máxima ISO CV	74,8	84,7	92,3	103,2	104,7
Rotações potência máxima rpm	2.300	2.000	2.000	2.000	2.000 - 2.300
Binário máximo Nm	309	334	366	406	403
Rotações binário máximo rpm	1.500	1.400	1.500	1.600	1.600

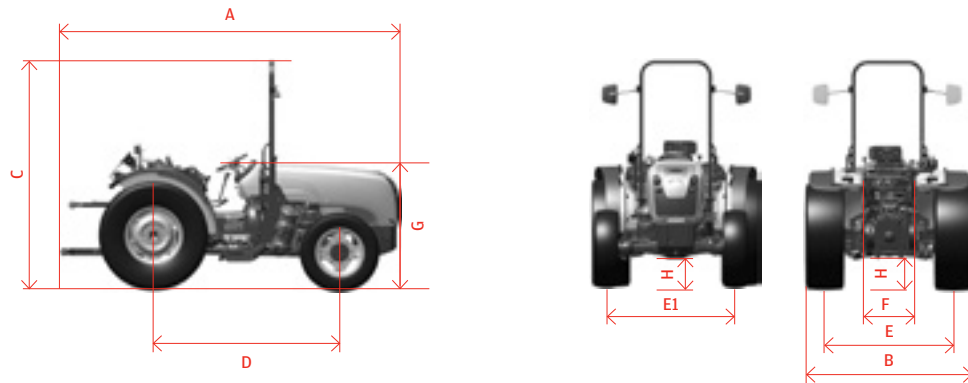
	F	FL
MOTOR		
Motor, fabricante	FPT - F34 (STAGE 3B) - 3.400 cm ³	FPT - F34 (STAGE 3B) - 3.400 cm ³
Número dos cilindros/Configuração	4 • turbo intercooler • 2 válvulas para cilindro • Common rail 1600 bar Válvula EGR • Sistema de redução da poluição DOC+DPF	
Sistema de arrefecimento	A líquido	A líquido
Capacidade do depósito de combustível	74 l	74 l
Capacidade do depósito com Tomada de Força dianteira	52,3 l	52,3 l
Capacidade do depósito auxiliar (opcional)	19 l	19 l
Descarga	Horizontal	Horizontal
SISTEMA ELÉTRICO		
Bateria	100 Ah	100 Ah
Alternador	80 A	80 A
Motor de arranque	4,2 kW	4,2 kW
TRANSMISSÃO		
24 + 24 24 velocidades para frente 24 velocidades para atrás	Alavancas velocidades: Laterais • Caixa de velocidades: 4 velocidades sincronizadas Gamas: 3 gamas Lenta/Média/Rápida • HI-LO: mecânico Inversor: mecânico • Velocidade mínima do trator: 0,5 km/h com rodas traseiras 420/70R28 • Velocidade máxima do trator: 40 km/h com rodas traseiras 420/70R28	
24 + 24 (apenas para Modelo F) 24 velocidades para frente 24 velocidades para atrás	Alavancas velocidades: Laterais • Caixa de velocidades: 4 velocidades sincronizadas Gamas: 3 gamas Lenta/Média/Rápida • HI-LO: hidráulico Inversor: mecânico • Velocidade mínima do trator: 0,5 km/h com rodas traseiras 420/70R28 Velocidade máxima do trator: 40 km/h com rodas traseiras 420/70R28	
24 + 12 24 velocidades para frente 12 velocidades para atrás	Alavancas velocidades: Laterais • Caixa de velocidades: 4 velocidades sincronizadas Gamas: 3 gamas Lenta/Média/Rápida • HI-LO: hidráulico Inversor: hidráulico • Velocidade mínima do trator: 0,5 km/h com as rodas traseiras 14.9R28 • Velocidade máxima do trator: 40 km/h com rodas traseiras 14.9R28	
TOMADA DE FORÇA MECÂNICA		
Velocidade (disco de embraiagem a seco)	540/540 E - 540/1.000	540/540 E - 540/1.000
Tomada de força sincronizada	Opcional	Opcional

	F	FL
TOMADA DE FORÇA ELETRO-HIDRÁULICA		
Velocidade	540/540 E - 540/1.000	540/540 E - 540/1.000
Tomada de força sincronizada	Base	Base
EMBRAIAGEM		
Independente, a seco, com disco duplo de cerametallic	12"	12"
TRAVÕES		
Comando	Mecânico e hidráulico, 10 discos em banho de óleo	Mecânico e hidráulico, 10 discos em banho de óleo
BLOQUEIO DIFERENCIAL TRASEIRO		
Tipo	Mecânico, com engate eletro-hidráulico	Mecânico, com engate eletro-hidráulico
EIXO DIANTEIRO		
Ângulo de viragem máxima	52°	55°
Distância das flanges	1.325 mm	1.460 mm ou 1.640 mm
Engate 4WD	Eletro-hidráulico	Eletro-hidráulico
Diferencial	Deslizamento limitado	Deslizamento limitado
EIXO TRASEIRO		
Tipo	Epicycloidal com relação 6:1	Epicycloidal com relação 6:1
Distância das flanges	1.242 mm	1.540 mm
SISTEMA HIDRÁULICO		
Capacidade das bombas (l/min)	Com 2 bombas (base): 66,8 + 29,8 Com 3 bombas (opcional): 66,8 + 29,8 + 29,8	
Distribuidores	2-3-4 distribuidores mecânicos / 4 distribuidores eletro-hidráulicos	
ENGATE AOS TRÊS PONTOS E ELEVADOR		
Capacidade máxima de elevação	2.600 kg (base) - 3.000 kg (opcional)	2.600 kg (base) - 3.000 kg (opcional)
Elevação	Mecânica com posição, esforço e controlo misto (base) - Eletrónica (opcional)	
Engate aos três pontos	Cat. 1/1N/2	Cat. 2
Paralelas	Com rótula, fixas, Cat. 2 Com rótula, reguláveis, Cat. 1/1N/2 Com engate rápido, reguláveis, Cat. 2/1/1N	Com rótula, fixas, Cat. 2 Com engate rápido, reguláveis, Cat. 2
ENGATE AO REBOQUE		
Com cavilhas /Deslizante	Categoria Cuna C (base), Categoria Cuna C + D2 (opcional)	
PESOS DIANTEIROS		
Opcional	4 elementos x 25 kg (100 kg) 6 elementos x 25 kg (150 kg) 10 elementos x 25 kg (250 kg)	4 elementos x 25 kg (100 kg) 6 elementos x 25 kg (150 kg) 10 elementos x 25 kg (250 kg) 10 elementos x 30 kg (300 kg)
ASSENTO DO CONDUTOR PLATAFORMA		
Plataforma	Suspensa, insonorizada, em 4 sinoblocos	
Arco de proteção	Dianteiro rebatível	Dianteiro rebatível
Volante	Fixo (base), Telescópico e reclinável (opcional)	
Assento	Suspensa, mecânico, de Pvc (base), Assento suspensa, pneumático de Pvc (opcional)	
Espelhos	1 espelho retrovisor telescópico lado ESQ (base), 1 espelho retrovisor telescópico lado DIR. (opcional)	
Manual do operador	Em português	Em português
ASSENTO DO CONDUTOR NA CABINA		
Cabina	Insonorizada, suspensa, em 4 sinoblocos, aquecida e com ar condicionado (opcional)	
Volante	Fixo (base), Telescópico e reclinável (opcional)	
Assento	Suspensa, mecânico, de tecido (base) – Suspensa, pneumático de tecido (opcional)	
Espelhos	Dois espelhos externos, retrovisores lados DIR e ESQ 1 espelho interno (opcional)	
Manual do operador	Em português	Em português

F - FL CAB



F - FL OOS



	F	FL
	300/70R20	320/70R20
	420/70R28	480/65R28
A	Comprimento total	3.950 mm
B	Largura total máx. e mín.	1.944 mm/1.544 mm
C	Altura com a barra estabilizadora elevada (CAB)	2.653 mm (2.478 mm)
D	Distância entre eixos	2.124 mm
E1	Eixo via anterior	1.602 mm/1.129 mm
E	Eixo via posterior	1.514 mm/1.114 mm
F	Largura interna dos guarda-lamas	600 mm
G	Altura máxima do capô	1.400 mm
H	Altura livre ao solo dianteira e traseira	316 mm (diant.) / 270 mm (tras.)
Peso tot.	Sem condutor e sem pesos dianteiros	2.785 kg
		3.050 kg (CAB)
		2.875 kg
		3.140 kg (CAB)
	Combinação dos pneus opcional	Diant. 280/70R20 Tras. 420/70R24
		Diant. 280/70R20 Tras. 380/70R28
		Diant. 280/70R18 Tras. 420/70R24

Os dados contidos neste impresso têm a função puramente indicativa; os modelos descritos poderão ser modificados, sem aviso prévio, pelo Fabricante. Desenhos e fotografias podem referir-se a equipamentos opcionais ou a configurações destinadas a outros países. Para mais informações, contacte a nossa rede de vendas.

Carraro Spa

Via Olmo, 37
35011 Campodarsego
Itália
T +39 049 9219111
F +39 049 9289111

Carraro Tractors Service & Support

Viale del lavoro, 1
45100 Rovigo
Itália
T +39 0425 403611
F +39 0425 403674

Carraro Tractors Sales & Engineering

Via Trentino, 4/6
35043 Monselice
Itália
T +39 0429 1709111
F +39 049 9289271

info@carrarotracors.com

—
carrarotracors.com