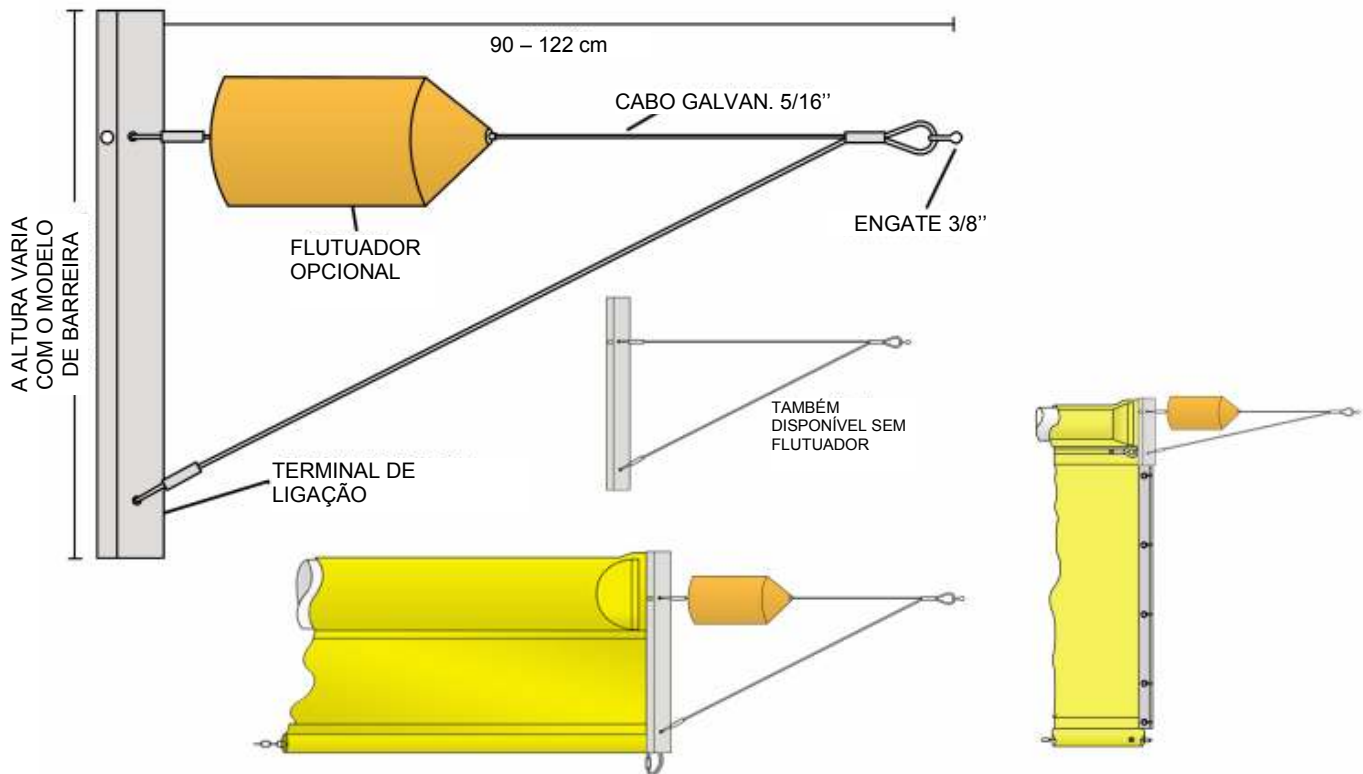


DESCRIÇÃO DO SISTEMA DE REBOQUE



Os sistemas de reboque podem ser fornecidos com ou sem flutuadores auxiliares.

Podem ser usados para manusear na água as barreiras de contenção de hidrocarbonetos ou cortinas de retenção de sedimentos.

Antes da utilização, os terminais do sistema de reboque devem ser aplicados à barreira ou cortina e fixados com uma cavilha articulada.

O engate do sistema de reboque aceita um cabo até 3/4" de diâmetro. Estão disponíveis vários tipos de engates.