



AGRICUBE

**Tractores
para especialistas**



**Frutero
Frutero Ancho**

Frutero (F) – Frutero Ancho (FL)

NOVEDAD

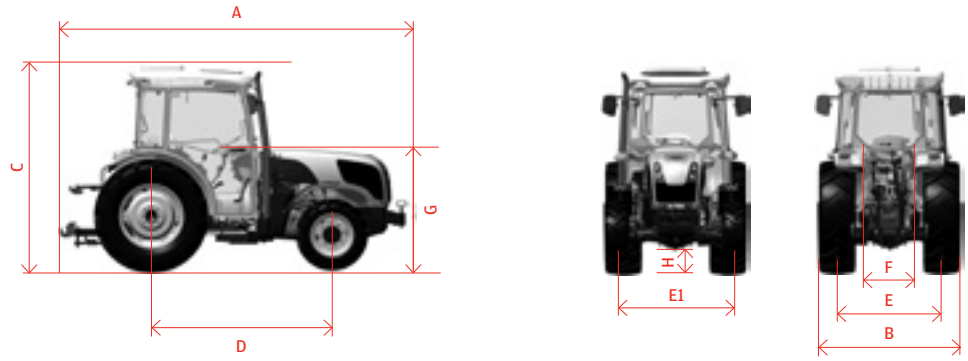
- › 42 configuraciones estándar
- › 3 versiones de transmisión
- › 5 potencias
- › Nuevo motor TIIIB - FPT 3400 cm³
- › Dispositivo DPF fuera del capó para mantener las dimensiones compactas del tractor
- › Distribuidores electrohidráulicos (opcional)
- › Sensor angular de dirección (opcional)
- › Eje ancho de 1.640 mm (opcional para FL)
- › Acoplamiento 4RM con embrague de discos en baño de aceite (opcional)
- › Doble memoria de las revoluciones del motor

MODELO	75	85	95	105	115
Potencia máxima ISO kW	55,0	62,3	67,9	72,0	77,0
Potencia máxima ISO CV	74,8	84,7	92,3	103,2	104,7
Revoluciones potencia máxima rpm	2.300	2.000	2.000	2.000	2.000 - 2.300
Par máximo Nm	309	334	366	406	403
Revoluciones par máximo rpm	1.500	1.400	1.500	1.600	1.600

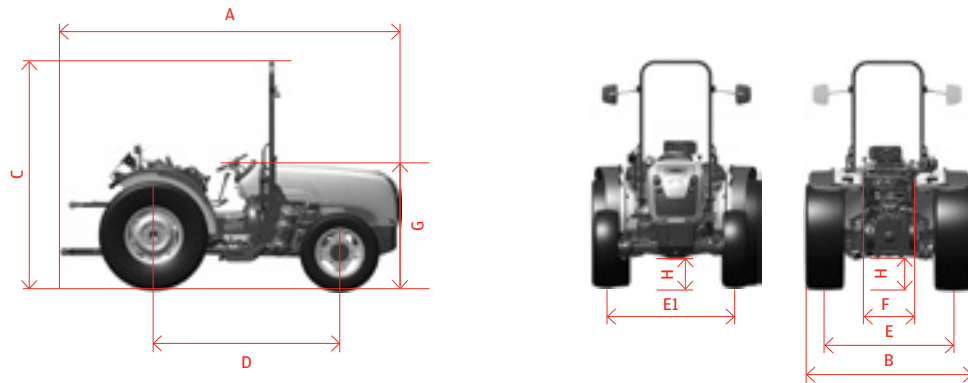
	F	FL
MOTOR		
Motor, fabricante	FPT - F34 (STAGE 3B) - 3.400 cm ³	FPT - F34 (STAGE 3B) - 3.400 cm ³
Número de cilindros/Configuración	4 · turbo intercooler · 2 válvulas por cilindro · Common rail 1600 bar · Válvula EGR Sistema de reducción de las emisiones contaminantes DOC+DPF	
Sistema de refrigeración	Por líquido	Por líquido
Capacidad del depósito de combustible	74 l	74 l
Capacidad del depósito con toma de fuerza delantera	52,3 l	52,3 l
Capacidad del depósito auxiliar (opción)	19 l	19 l
Escape	Horizontal	Horizontal
SISTEMA ELÉCTRICO		
Batería	100 Ah	100 Ah
Alternador	80 A	80 A
Motor de arranque	4,2 kW	4,2 kW
TRANSMISIÓN		
24 + 24 24 marchas hacia delante 24 marchas hacia atrás	Palancas marchas: Laterales · Caja de cambios: 4 velocidades sincronizadas para las marchas · Gammas: 3 gammas Lenta/Media/Rápida · HI-LO: mecánico Inversor: mecánico · Velocidad mínima del tractor: 0,5 km/h con ruedas traseras 420/70R28 · Velocidad máxima del tractor: 40 km/h con ruedas traseras 420/70R28	
24 + 24 (solo para modelo F) 24 marchas hacia delante 24 marchas hacia atrás	Palancas marchas: Laterales · Caja de cambios: 4 velocidades sincronizadas para las marchas · Gammas: 3 gammas Lenta/Media/Rápida · HI-LO: hidráulico Inversor: mecánico Velocidad mínima del tractor: 0,5 km/h con ruedas traseras 420/70R28 Velocidad máxima del tractor: 40 km/h con ruedas traseras 420/70R28	
24 + 12 24 marchas hacia delante 12 marchas hacia atrás	Palancas marchas: Laterales · Caja de cambios: 4 velocidades sincronizadas para las marchas · Gammas: 3 gammas Lenta/Media/Rápida · HI-LO: hidráulico Inversor: hidráulico Velocidad mínima del tractor: 0,5 km/h con ruedas traseras 14.9R28 Velocidad máxima del tractor: 40 km/h con ruedas traseras 14.9R28	
TOMA DE FUERZA MECÁNICA		
Velocidad (disco de embrague en seco)	540/540 E - 540/1.000	540/540 E - 540/1.000
Toma de fuerza sincronizada	Opcional	Opcional

	F	FL
TOMA DE FUERZA ELECTROHIDRÁULICA		
Velocidad	540/540 E - 540/1.000	540/540 E - 540/1.000
Toma de fuerza sincronizada	Estándar	Estándar
EMBRAGUE		
Independiente, en seco, de doble disco de cerametallic	12"	12"
FRENOS		
Accionamiento	Mecánico e hidráulico, 10 discos en baño de aceite	Mecánico e hidráulico, 10 discos en baño de aceite
BLOQUEO DIFERENCIAL TRASERO		
Tipo	Mecánico, con acoplamiento electrohidráulico	Mecánico, con acoplamiento electrohidráulico
EJE DELANTERO		
Ángulo de giro máximo	52°	55°
Distancia bridas	1.325 mm	1.460 mm o 1.640 mm
Acoplamiento 4WD	Electrohidráulico	Electrohidráulico
Diferencial	Deslizamiento limitado	Deslizamiento limitado
EJE TRASERO		
Tipo	Epicycloidal con relación 6:1	Epicycloidal con relación 6:1
Distancia bridas	1.242 mm	1.540 mm
SISTEMA HIDRÁULICO		
Capacidad bombas (l/min)	Con 2 bombas (estándar): 66,8 + 29,8 Con 3 bombas (opcional): 66,8 + 29,8 + 29,8	
Distribuidores	2-3-4 distribuidores mecánicos / 4 distribuidores electrohidráulicos	
ENGANCHE TRIPUNTAL Y ELEVADOR		
Capacidad máxima de elevación	2.600 kg (estándar) - 3.000 kg (opcional)	2.600 kg (estándar) - 3.000 kg (opcional)
Elevación	Mecánica con posición, esfuerzo y control mixto (estándar) - Electrónico (opcional)	
Eganche tripuntal	Cat. 1/1N/2	Cat. 2
Paralelas	Con rótula, fijas, Cat. 2 Con rótula, regulables, Cat. 1/1N/2 Con enganche rápido, regulables Cat. 2/1/1N	Con rótula, fijas, Cat. 2 Con enganche rápido, regulables Cat. 2
ENGANCHES REMOLQUE		
Bulón/corredero	Categoría C (estándar), Categoría t + D2 (opcional)	
CONTRAPESOS DELANTEROS		
Opcional	4 elementos x 25 kg (100 kg) 6 elementos x 25 kg (150 kg) 10 elementos x 25 kg (250 kg)	4 elementos x 25 kg (100 kg) 6 elementos x 25 kg (150 kg) 10 elementos x 25 kg (250 kg) 10 elementos x 30 kg (300 kg)
PUESTO DEL CONDUCTOR PLATAFORMA		
Plataforma	Suspendida, insonorizada, sobre 4 silent blocks	
Bastidor antivuelco	Delantero abatible	Delantero abatible
Volante	Fijo (estándar), Telescópico y reclinable (opcional)	
Asiento	Suspendido, mecánico, en Pvc (estándar), Asiento suspendido, neumático en Pvc (opcional)	
Espejos	1 espejo retrovisor telescópico lado Izdo. (estándar), 1 espejo retrovisor telescópico lado Dcho. (opcional)	
Manual del operador	En lengua española	En lengua española
PUESTO DEL CONDUCTOR CABINA		
Cabina	Insonorizada, suspendida, sobre 4 silent blocks, calefactada y acondicionada (opcional)	
Volante	Fijo (estándar), Telescópico y reclinable (opcional)	
Asiento	Suspendido, mecánico, de tejido (estándar) - Suspendido, neumático de tejido (opcional)	
Espejos	Dos espejos externos, retrovisores lado Dcho. e Izdo. - 1 espejo interno (opcional)	
Manual del operador	En lengua española	En lengua española

F - FL CAB



F - FL OOS



		F	FL
	Medidas con ruedas delanteras	300/70R20	320/70R20
	Medidas con ruedas traseras	420/70R28	480/65R28
A	Longitud máxima	3.950 mm	3.950 mm
B	Ancho de rueda a rueda máx. y mín.	1.944 mm/1.544 mm	2.197 mm/1.684 mm
C	Altura al bastidor antivuelco subido (CAB)	2.653 mm (2.478 mm)	2.390 mm (2.478 mm)
D	Distancia entre ejes	2.124 mm	2.124 mm
E1	Ancho de vía delantera	1.602 mm/1.129 mm	1.736 mm/1.154 mm
E	Ancho de vía trasera	1.514 mm/1.114 mm	1.724 mm/1.211 mm
F	Ancho interno guardabarros	600 mm	600 mm
G	Altura máxima capó	1.400 mm	1.400 mm
H	Espacio libre al suelo delantero y trasero	316 mm (del) / 270 mm (tras)	316 mm (del) / 270 mm (tras)
Peso total	Sin conductor y sin contrapesos delanteros	2.785 kg 3.050 kg (CAB)	2.875 kg 3.140 kg (CAB)
	Combinación neumáticos opcional	Del. 280/70R20 Tras. 420/70R24 Del. 280/70R20 Tras. 380/70R28	Del. 300/70R20 Tras. 420/70R28 Del. 280/70R18 Tras. 420/70R24

Los datos de este documento se proporcionan a título meramente indicativo; los modelos descritos podrán variar sin necesidad de previo aviso por parte del fabricante. Los dibujos y fotografías podrán referirse a equipamientos opcionales o equipamientos destinados a mercados de otros países. Para cualquier información, diríjase a nuestra red de ventas.

Carraro Spa

Vía Olmo, 37
35011 Campodarsego
Italia
T +39 049 9219111
F +39 049 9289111

Carraro Tractors Service & Support

Viale del lavoro, 1
45100 Rovigo
Italia
T +39 0425 403611
F +39 0425 403674

Carraro Tractors Sales & Engineering

Via Trentino, 4/6
35043 Monselice
Italia
T +39 0429 1709111
F +39 049 9289271

info@carrarotracors.com

—
carrarotracors.com