


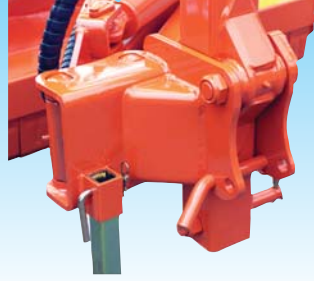
 **TRINCE SPOSTABILI POLIVALENTI, PER POTENZE DA 50 HP A 100 HP, PARTICOLARMENTE INDICATE PER LA FRANTUMAZIONE DI POTATURE NEI FRUTTETI, NELLA MANUTENZIONE DI CANALI, FOSSATI, BORDI E BANCHINE**

 **Multipurpose shifting mulchers, from 50 Hp to 100 Hp, particularly suited to shredding pruning of fruit tree and upkeeping road sides, ditches and canals**

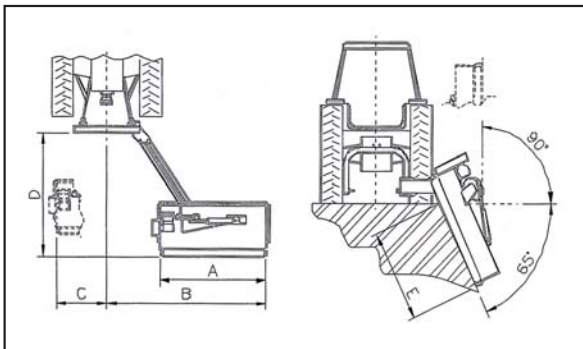
 **Broyeur polyvalent déportable multi position, pour puissance de 50 à 100 HP. Particulièrement recommandé pour le broyage des bois de taille dans le vergers, dans l'entretien des canaux, des fossés, des talus et bordures**

 **Vielsetige verstellbare Mulcher, für Leistungen von 50 PS bis 100 PS, besonders geeignet für die Zerkleinerung von Schnittholz in Obstgärten, für die Bearbeitung von Kanälen, Gräben, Strassenränder und Bermen**

 **Trituradoras a trasladadas polivalentes, para potencias de 50 HP a 100 HP, particularmente adecuado para el quebrantamiento de podas en frutales para la manutención de canales, zanjas, orillas y andenes**



Mod. TLL



MODELLO	TRINCIA LATERALE					HP				KW	20	40	598
	A	B	C	D	E	min		max					
	cm.	cm.	cm.	cm.	cm.								
TL - 220	220	290	60	170	205	90	100	67	75	20	40	598	
TL - 200	200	270	60	170	185	80	100	59	75	18	36	573	
TL - 180	180	250	60	170	165	70	100	52	75	16	32	547	
TL - 160	160	230	60	170	145	50	85	37	62	14	28	529	
TL - 145	145	215	60	170	130	50	70	37	52	14	28	506	

# SERIE TL

HP 50-100 / KW 36-74

**EQUIPAGGIAMENTO STANDARD:** Protezione antinfortunistica a norme CEE // Martinetto idraulico per inclinazione trincia con valvole di blocco // Spostamento laterale idraulico con valvole di blocco // Rullo posteriore con tre posizioni di regolazione, autopulente // Ruota libera a bagno d'olio nella scatola // Mazze lisce // Giunto cardanico // P.T.O. 540 g/m.

**ALTERNATIVE:** Coltelli in sostituzione delle mazze lisce.

**OPTIONAL:** Doppia fila di bandiere anteriori // Attacco terzo punto oscillante // Sistema di sicurezza agli urti // Versione con scatola di trasmissione esterna // Cardano omocinetico.



**STANDARD EQUIPMENT:** Safety device // Hydraulic jack for the inclination mulcher with safety valve // Hydraulic side shift with safety valve // Rear roller with 3 positions of regulation, self-cleaning // Free-wheel in oil-bath in gearbox // Flat hammers // P.T.O. // 540 rpm P.T.O.

**ALTERNATIVES:** Blades instead of flat hammers.

**OPTIONS:** Front doublerow of protection plates // Floating 3 point linkage // Anti-shock safety system // Version with external gearbox // Wide angle p.t.o.



**EQUIPEMENT STANDARD:** Protections anti-accidents a normes CEE // Vérin hydraulique pour inclination broyeur avec valves de blocage // Deport latérale hydraulique avec valves de blocage // Rouleau arrière avec trois positions de réglage, auto-nettoyant // Roue libre à bain d'huile dans la boîte // Marteaux lisses // Cardan // P.T.O. 540 t/m.

**ALTERNATIVES:** Couteaux au lieu des marteaux lisses.

**OPTIONS:** Double range de petites toles avant // Attelage troisième point oscillante // Système de sûreté antichocs // Version avec boîtier extérieur // Cardan homocinétique.



**STANDARD AUSRÜSTUNG:** Arbeitsschutz CE normgerecht // Hydraulische Winden für Neigung Mulcher mit Blockierungsventile // Seitliche Hydraulische Verstellung mit Blockierungsventile // Hintere Walze mit 3 Regulierungspositionen, selbstreinigend // Freilauf in Ölbad im Getriebe // Glatte Hämmer // Gelenkwelle // Kraftzapfwelle 540 g/m.

**ALTERNATIVEN:** Messer anstelle der glatten Hämmer.

**OPTIONEN:** Vorderedoppelreihige Schutzbleche // Schwingender 3p-Anschluss // Sicherheitssystem gegen Stöße // Version mit Getriebe aussenseitig // Weitwinkel-Gelenkwelle.



**EQUIPO ESTANDAR:** Protecciones contra los infortunios // Gato hidráulico para inclinación desbrozador con válvula de seguridad // Desplazamiento lateral hidráulico con válvula de seguridad // Rodillo posterior contresposiciones de regulación, autopulente // Rueda libre a baño de aceite dentro el caja de velocidades // Martillos planos // Junto cardanico // Toma de fuerza 540 g/m.

**ALTERNATIVAS:** Cuchillas en substitution de martillos planos.

**EN OPCION:** Doble hileras de banderías delanteras // Encaje 3 puntos oscilantes // Sistema de protección contra choques // Versión con caja de velocidades externa // Cardan homocineticos.